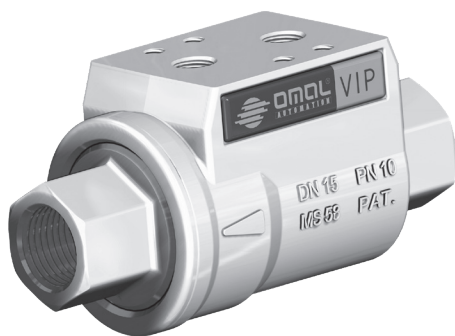


# Клапани відсічні Серія VIP



- » Запатентована конструкція
- » Малі габарити та вага
- » Мале споживання повітря

КЛАПАНИ ВІДСІЧНІ

Відсічний клапан Серії VIP типу «відкритий-закритий» має запатентовану конструкцію (клапан і пневмопривод об'єднані в один корпус), малі габарити та вагу, широкий спектр опцій і типорозмірів, мале споживання повітря, не повнопрохідний переріз. Існує можливість монтажу в будь-якому просторовому положенні. Відсутня залежність від рівня вхідного та вихідного тиску. Можлива модифікація з герконовими датчиками.

Клапан даної Серії відноситься до типу з електропневматичним керуванням. Вони можуть бути як двосторонньої, так і односторонньої дії, нормально закриті і нормально відкриті, з різьбовим приєднанням. Стиснене повітря, що використовується для управління клапаном, має бути очищене. Мастило не обов'язкове, у випадках застосування маслорозпилювача необхідно використовувати мастило, сумісні з матеріалом ущільнень. Приєднання розподільників

за стандартом NAMUR або за допомогою фітінгів. Клапан може бути оснащений зовнішніми датчиками положення, у випадку їх використання при температурі до +80°C.

Діаграма "витрати-тиск" демонструє падіння тиску і номінального значення коефіцієнта Kv.

## ОСНОВНІ ХАРАКТЕРИСТИКИ

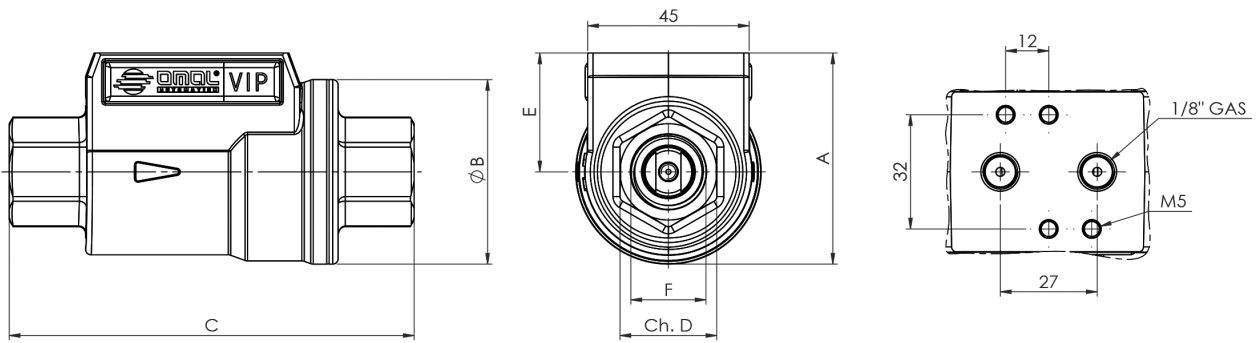
Приєднання	внутрішня різьба відповідно до ISO 228/1
Робочий тиск	10 атм.
Робоча температура	-20° до +150°C
Матеріал	корпус - латунь, ущільнення - VITON, EPDM, NBR
Ущільнення	NBR (Робоча температура: -20°...+80°C - для повітря, газів, води, мастила та ін.) VITON (Робоча температура: -20°...+150°C - для більшості рідин, не підходить для пару) EPDM (Робоча температура: -20°...+150°C - для гарячої води та пару)
Тиск керування	3-8 бар для клапана двосторонньої дії 4,2-8 бар для клапана з пружинним поверненням
Герметичність на вакуум	740 мм рт.ст. (97,4%)

## КОДУВАННЯ

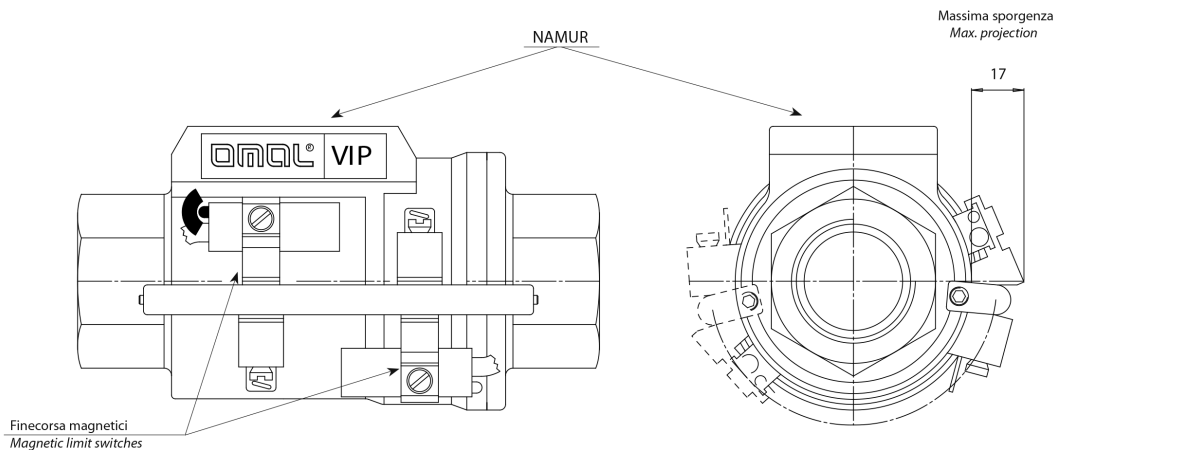
<b>V</b>	<b>DA</b>	<b>1</b>	<b>00</b>	<b>03</b>
----------	-----------	----------	-----------	-----------

<b>V</b>	СЕРІЯ VIP		
<b>DA</b>	ТИП КЛАПАНА: DA = двосторонньої дії NC = односторонньої дії, Н.З. NA = односторонньої дії, Н.В.		
<b>1</b>	ТИП УЩІЛЬНЕННЯ: 1 = NBR 2 = FKM 3 = EPDM		
<b>00</b>	НАЯВНІСТЬ ДАТЧИКІВ ПОЛОЖЕННЯ: 00 = без датчика 06 = з одним герконовим датчиком 07 = з двома герконовими датчиками		
<b>03</b>	ПРИЄДНАННЯ: 03 = G3/8                      07 = G1 1/4 04 = G1/2                      08 = G1 1/2 05 = G3/4                      09 = G2 06 = G1		

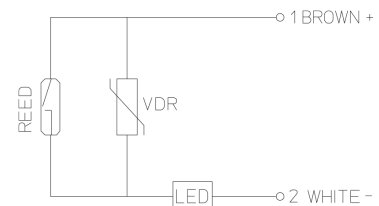
## РОЗМІРИ



РОЗМІРИ							
Номинальний діаметр, мм	10	15	20	25	32	40	50
Приєднання	3/8"	1/2"	3/4"	1"	1" 1/4	1" 1/2	2"
Умовний прохід, мм	10	15	20	25	32	40	50
A, мм	54	60	70	76	92	102	115
ØB, мм	46	51.7	63.5	69	86	96	109
C, мм	98	112	135	143	165	180	207
ch. D, мм	22	27	33	41	50	60	75
E, мм	31	34	39	42	49	54	60
Споживання повітря клапаном двосторонньої дії, дм³/цикл	0.024	0.035	0.063	0.080	0.150	0.219	0.310
Споживання повітря клапаном односторонньої дії, дм³/цикл	0.012	0.017	0.031	0.040	0.075	0.109	0.155
Вага клапана двосторонньої дії, кг	0.80	1	1.59	1.8	3.13	3.5	5.5
Вага клапана односторонньої дії, кг	0.85	1.05	1.69	1.88	3.41	3.7	5.8

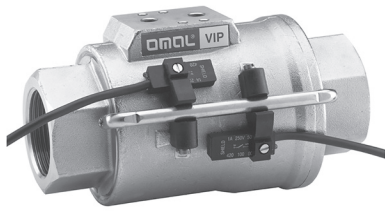


ЕЛЕКТРИЧНІ ХАРАКТЕРИСТИКИ КІНЦЕВИХ ВИМИКАЧІВ	
Індикатор вмикання	LED
Рівень захисту	IP 67
Номинальна напруга з постійним струмом	3÷250 V dc
Номинальна напруга зі змінним струмом	3÷250 V ac
Максимальне падіння напруги	2,5 V
Максимальна потужність з постійним струмом	50 W
Максимальна потужність при змінному струмі	50 VA
Максимальний струм при 25 °C (резистивне навантаження)	1 A
Захист від піків індуктивної напруги	250 VR
Захист від зворотної полярності	•
Максимально допустиме навантаження (котушка з обмежувачем перенапруги)	10 W
Максимально застосовне навантаження (проста котушка)	10 W
Максимально застосовне навантаження (ПЛК)	•
Термін служби електрики (резистивне навантаження 20% макс. потужності на короткій відстані між навантаженням і вимикачем)	10x10 <sup>6</sup>
Стабільність	0,1 мм
Час роботи (резистивне навантаження)	2 мс
Час випуску (резистивне навантаження)	0,1 мс
Робоча температура	-30 ÷ 80 °C
Удароміцність (11 мс)	50 г
Стійкість до вібрації	1000 Hz
Тип датчика	1
З'єднувальний кабель 2 м	n° 2 fili



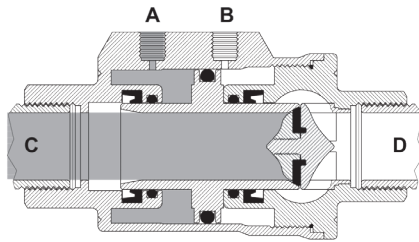
Клапан Серії VIP може бути оснащений магнітними кінцевими вимикачами та сигнальним світлодіодом. Кінцеві вимикачі поставляються з комплектом, який дозволяє легко і швидко виконувати їх монтаж ззовні. Тому необхідно зазначити кінцеві вимикачі при замовленні клапана.

**ПРИНЦИП ДІЇ**



ДЛЯ ВІДСТЕЖЕННЯ ПОЛОЖЕННЯ КЛАПАНА В ЗАКРИТОМУ АБО ВІДКРИТОМУ ПОЛОЖЕННІ, МОЖЛИВЕ ВИКОНАННЯ КЛАПАНА З МАГНІТНИМ КІЛЬЦЕМ НА ПОРШНІ ТА ОДНИМ АБО ДВОМА ГЕРКОНОВИМИ ДАТЧИКАМИ

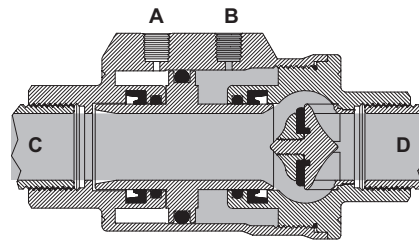
КЛАПАНИ ВІДСІЧІНІ



**ЗАКРИТТЯ КЛАПАНА**

При подачі тиску в порт "А" поршень переміщується, замикаючи таким чином клапан.

Для одностороннього керування пружина розміщується в порожнині "А", перетворюючи клапан таким чином в нормально закритий.



**ВІДКРИТТЯ КЛАПАНА**

При подачі тиску в порт "В" поршень переміщується назад, відкриваючи клапан.

У разі нормально відкритого клапана пружина встановлюється в порожнині "В".

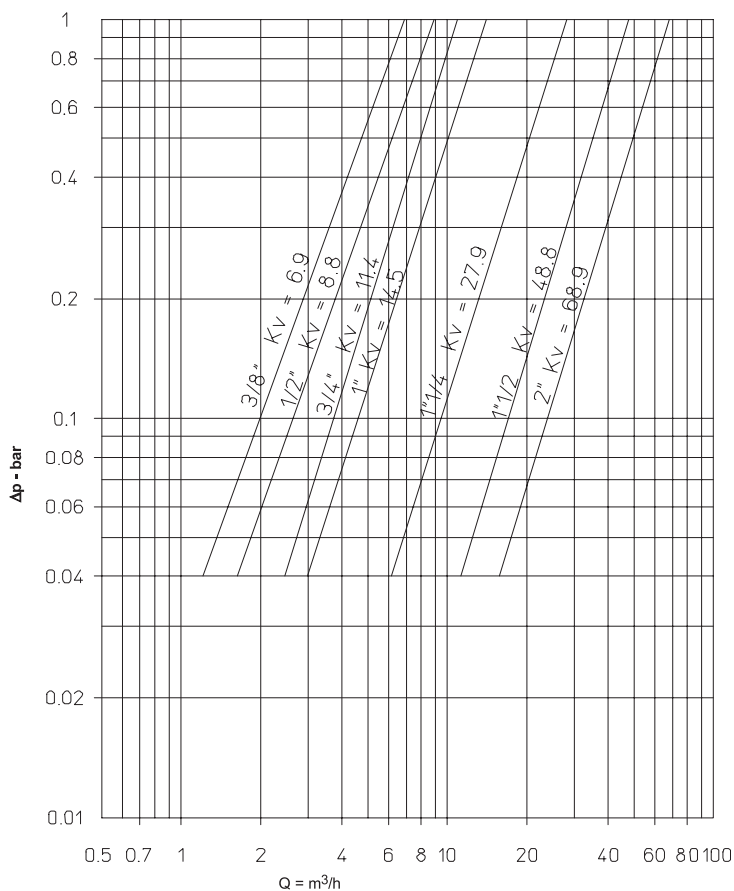
Клапани Серії VIP навіть можуть застосовуватися з киснем, але при цьому повинні виготовлятися в спеціальних умовах і з застосуванням спеціального мастила.

**КИСНЕВЕ ВИКОНАННЯ**

КОДУВАННЯ КЛАПАНА В КИСНЕВОМУ ВИКОНАННІ		
DN [мм]	[Дюйми]	КОДУВАННЯ
DN10	3/8"	VNC90503
DN15	1/2"	VNC90504
DN20	3/4"	VNC90505
DN25	1"	VNC90506
DN32	1" 1/4	VNC90507
DN40	1" 1/2	VNC90508
DN50	2"	VNC90509

## ДІАГРАМА ВИТРАТ

$K_v$  – це коефіцієнт з розмірністю  $m^3/год$ , що відображає витрати води при  $+15^\circ C$  через клапан при перепаді тиску на вході і виході в 1 бар.



## РЕМОНТНІ КОМПЛЕКТИ

КЛАПАН З УЩІЛЬНЕННЯМ NBR	Розмір	Кодування ремкомплекту
VNC / VDA / VNA 10003	3/8"	KGVN0103
VNC / VDA / VNA 10004	1/2"	KGVN0104
VNC / VDA / VNA 10005	3/4"	KGVN0105
VNC / VDA / VNA 10006	1"	KGVN0106
VNC / VDA / VNA 10007	1 1/4"	KGVN0107
VNC / VDA / VNA 10008	1 1/2"	KGVN0108
VNC / VDA / VNA 10009	2"	KGVN0109
КЛАПАН З УЩІЛЬНЕННЯМ VITON		
VNC / VDA / VNA 20003	3/8"	KGVV0103
VNC / VDA / VNA 20004	1/2"	KGVV0104
VNC / VDA / VNA 20005	3/4"	KGVV0105
VNC / VDA / VNA 20006	1"	KGVV0106
VNC / VDA / VNA 20007	1 1/4"	KGVV0107
VNC / VDA / VNA 20008	1 1/2"	KGVV0108
VNC / VDA / VNA 20009	2"	KGVV0109
КЛАПАН З УЩІЛЬНЕННЯМ EPDM		
VNC / VDA / VNA 30003	3/8"	KGVE0103
VNC / VDA / VNA 30004	1/2"	KGVE0104
VNC / VDA / VNA 30005	3/4"	KGVE0105
VNC / VDA / VNA 30006	1"	KGVE0106
VNC / VDA / VNA 30007	1 1/4"	KGVE0107
VNC / VDA / VNA 30008	1 1/2"	KGVE0108
VNC / VDA / VNA 30009	2"	KGVE0109